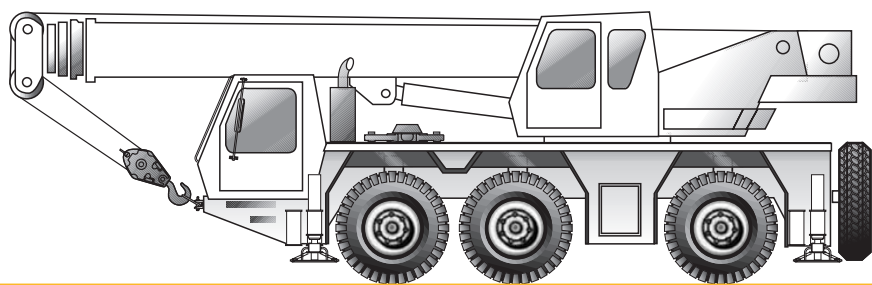




GROVE®

GMK3050

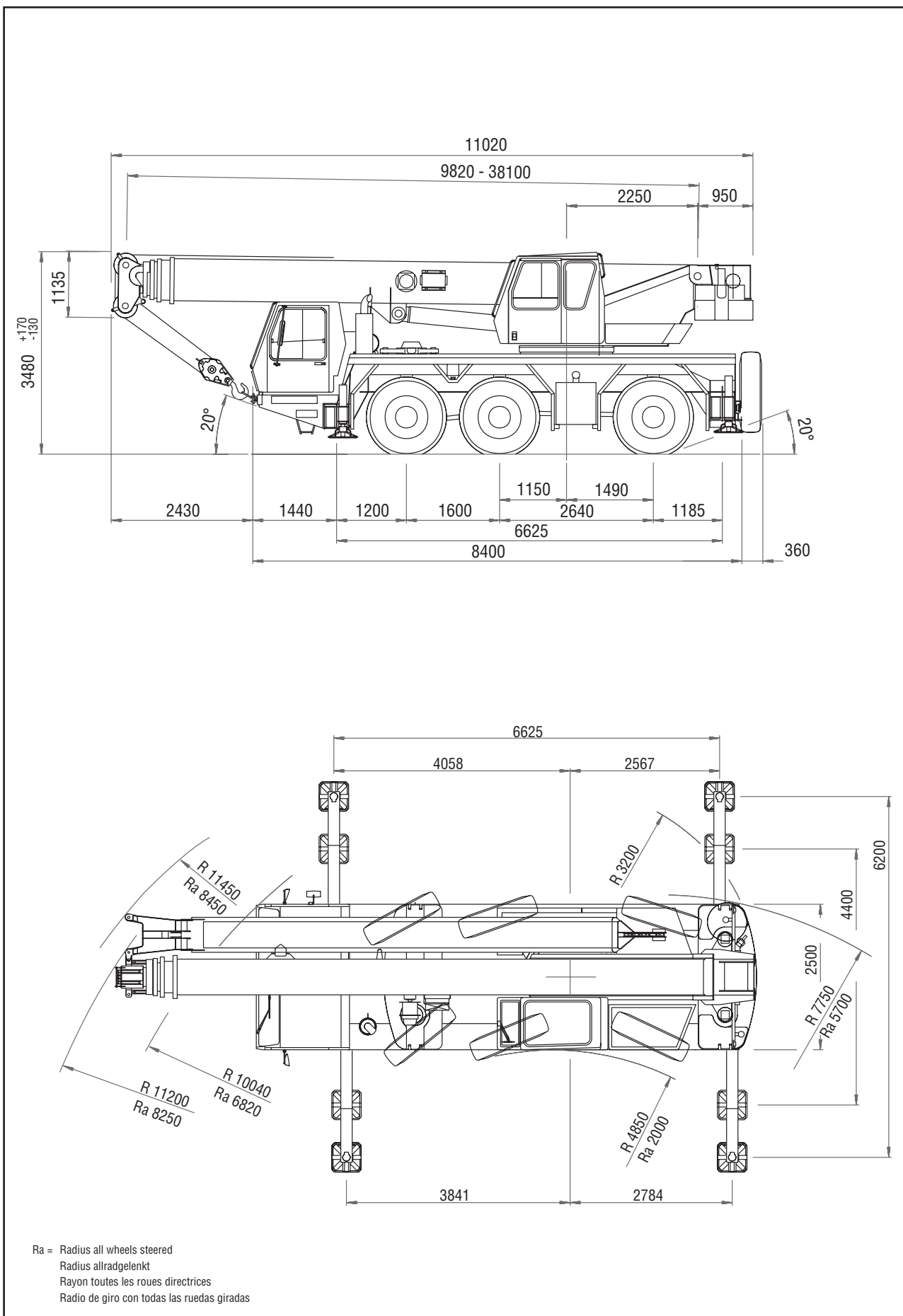


All-Terrain Crane
Grue Tout Terrain

AT-Kran
Grúa Todo Terreno



Dimensions
Abmessungen
Encombrement
Dimensiones





Working range
Arbeitsbereiche
Portée flèche
Gama de trabajo



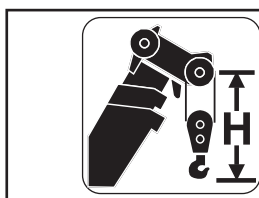
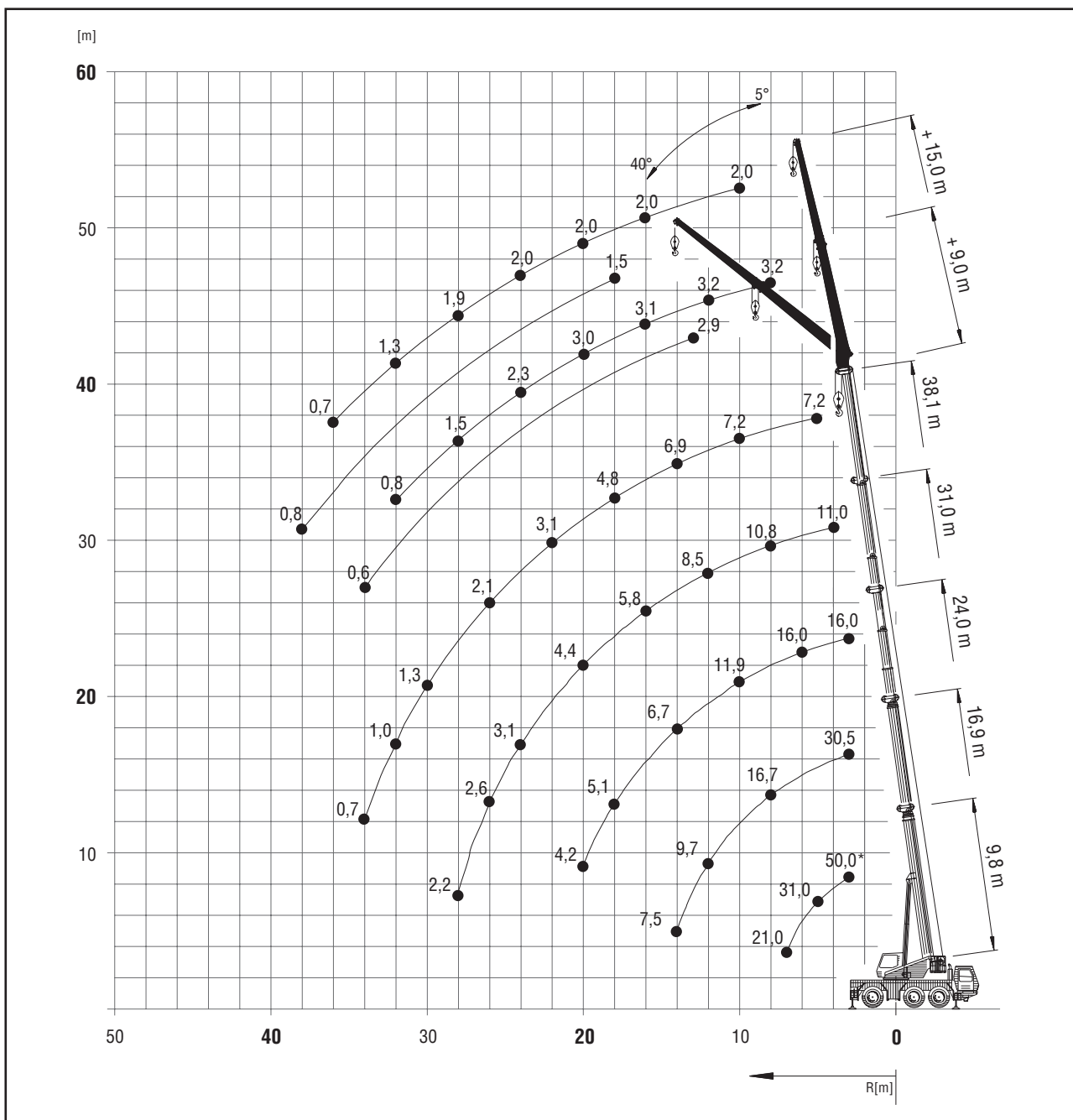
9,8 – 38,1 m



9/15 m



360°



Hook block • Unterflasche • Crochet-moufle • Gancho (t)	H (mm)
50E/D	2940
28E	2860
12E	2760
5 H/B	2100



Weights/Working speeds
Gewichte/Geschwindigkeiten
Poids/Vitesses
Pesos/Velocidades de trabajo



Axle Achse Essieu Eje	1	2	3	Total weight Gesamtgewicht Poids total Peso total
t	12	12	12	36*

* incl. 7,0 t counterweight and telescopic or bi-fold swingaway extension, incl. 7,0 t Gegengewicht und Teleskopklappspitze oder Doppelklappspitze, incl. de 7,0 t contrepoids et extension télescopique ou repliable double, incl. contrapeso de 7 Tm y plúmín telescópico o articulado



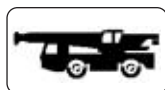
Lifting capacity of hook block Traglast der Hakenflasche Capacité moufle Capacidad de elevación del gancho	No. of sheaves Anzahl Rollen Nombre de poulies Número de poleas	Weight Gewicht Poids Peso	Parts of line Einscherung Brins Ramales de cable	Possible load with the crane * Mögliche Traglast am Kran * Capacité possible sur la grue * Carga posible con la grue *
50 t	5	500 kg	2 - 10 / 11	44 t / 48 t [■]
28 t	3	350 kg	2 - 7	28 t
12 t	1	180 kg	1 - 3	12 t
5 t	H/B	100 kg	1	5 t

■ requires additional boom nose sheave, Zusatzausrüstung am Rollenkopf erforderlich, demande d'utiliser une poulie auxiliaire de tête de flèche, requiere polea adicional en la cabeza de pluma

* varies depending on national regulations, variiert je nach Ländvorschrift, fonction des réglementations nationales, variaciones dependo de las regulaciones nacionales



+



	1	2	3	4	5	6	R	
km/h	15,6	29,2	38,6	54,4	72,6	83,5	10,8	
km/h	8,0	15,0	19,9	28,0	37,3	42,9	5,6	58%
	14.00 R 25							



+



	Infinitely variable stufenlos progressivement variable Infinitamente variable	Rope Seil Câble Cable	Max. Single line pull Max. Seilzug Effort maxi au brin simple Tiro máximo por ramal
	0 - 120 m/min single line für einfachen Strang au brin simple ramal simple	16 mm/150 m	44 kN
	0 - 120 m/min single line für einfachen Strang au brin simple ramal simple	16 mm/150 m	44 kN
	0 - 2,5 min ⁻¹		
	-3° to +82° approx. 35 s ca. 35 s env. 35 s aproximadamente 35 s		
	9,8 m to 38,1 m approx. 110 s ca. 110 s env. 110 s aproximadamente 110 s		



Superstructure specification

Boom

9,8 m to 38,1 m five section full power boom.
Maximum tip height 40,5 m.

Boom elevation

1 cylinder with safety valve, boom angle from -3° to +82°.

Load moment and independent anti-two block system

Load moment and independent anti-two block system with audio visual warning and control lever lock-out. These systems provide electronic display of boom angle, length, radius, tip height, relative load moment, maximum permissible load, load indication and warning of impending two-block condition with lock-out hoist function.

Cab

Aluminium, full vision, safety glass, adjustable operator's seat with hydraulic suspension, engine-independent heater. Armrest-integrated crane controls. Ergonomically arranged instrumentation and crane operating controls. Drive/steer controls.

Slewing

Constant delivery axial piston motor, planetary gear, holding brake and service brake.

Counterweight

7 tonnes, consisting of various sections. Hydraulic removal system (from crane cab).

Engine

See carrier.

Hydraulic system

2 separate pump circuits operating in an open circuit with 1 axial piston variable displacement pump (load sensing) and 1 geared constant delivery pump for slewing. Thermostatically controlled oil cooler. Tank capacity: 600 l.

Control system

Stepless control of all crane movements using control levers with automatic reset to zero.

Hoist

Rope drum with special grooving and integrated planetary gear with multiple disk brake and axial piston motor. Drum rotation indicator.

*Optional equipment

Power telescoping swingaway, stowing alongside boom, 9/15 m (Hydraulically offset 5° - 40°).
Bi-fold swingaway, 8,7/15 m (Hydraulically offset 5° - 40°).
Fixed length lattice swingaway, 8,7 m (offset 0°).
Additional 3,5 tonnes counterweight (total counterweight 10,5 tonnes).
Auxiliary hoist.

Carrier specification

Chassis

Special 3-axle chassis, all-welded torsion-resistant box type construction in high strength steel.

Outriggers

4 hydraulically telescoping beams with vertical cylinders and outrigger pads. Independent horizontal and vertical movement control on each side of the carrier and from the crane operator's cab. Sight level gauge.

Engine

Mercedes-Benz OM501LA, diesel, 6-cylinder, water cooled, turbocharged and intercooled, 260 kW (354 PS) at 1800 rpm (80/1269 EWG - fan loose), max. torque: 1730 Nm at 1080 rpm. Fuel tank capacity: 360 l.
Engine emission: EUROMOT / EPA / CARB (non road).

Transmission

Allison automatic MD 3066 P, 6 forward and 1 reverse speed. Transfer case with 2 speeds, inter-axle differential lock and integrated central power take-off for the 2nd axle line.

Drive/Steer

6 x 4 x 6.

Axle lines

3 axle lines. Axle lines 1, 2 and 3 steered, 2 and 3 driven.

Suspension

MEGATRAK®. All wheels with independent hydropneumatic suspension and hydraulic lockout. Longitudinal and transverse level control with automatic on-highway levelling system.
Range +170 mm/-130 mm.

Tyres

6 tyres, 14.00 R25.

Steering

Dual circuit, Servocom power steering with emergency steering pump. Separate steering of the 3rd axle line for all-wheel steering and crabbing.

Brakes

Service brake: pneumatic dual circuit, acting on all wheels, air dryer.
Permanent brake: exhaust brake and constant throttle brake.
Parking brake: pneumatically operated spring-loaded brake, acting on 2nd and 3rd axle lines.

Cab

Aluminium, 2-man-design, safety glass, driver seat with hydraulic suspension, engine-dependent hot water heater. Complete instrumentation and driving controls. 60° tilt forward for engine access.

Electrical system

Three-phase alternator 28 V/100A, 2 batteries 12 V/170 Ah.
Lighting system and signals 24 V.

*Optional equipment

6 x 6 x 6.
Anti-lock braking system (ABS).
Electric driveline retarder.
6 tyres, 16.00 R25 (vehicle width 2,75 m).
6 tyres, 20.5 R25 (vehicle width 2,86 m).
Engine-independent hot water heater, with engine pre-heater.

*Further optional equipment upon request.



Technische Daten: Kranoberwagen

Teleskopausleger

Von 9,8 m bis 38,1 m ausfahrbarer, fünfteiliger, vollteleskopierbarer Ausleger. Maximale Rollenhöhe 40,5 m.

Wippwerk

1 Zylinder mit Sicherheits-Rückschlagventil. Auslegerverstellwinkel -3° bis +82°.

Elektronisches Lastmomentbegrenzer und unabhängiges Hubendschalter System

Elektronischer Lastmomentbegrenzer mit hör- und sichtbarer Vorwarnung sowie automatischer Abschaltung, Digitalanzeige für tatsächliche und zulässige Belastung, Ausladung und diverse Zustände. Unabhängiges Hubendschalter System mit Abschaltfunktion.

Kranfahrererkabine

Aluminium-Kabine, Vollsicht, Sicherheitsglas, verstellbarer Fahrersitz mit hydraulischer Dämpfung. In Armlehnen integrierte Kransteuereinrichtung. Ergonomisch angeordnete Steuer- und Kontrolleinrichtungen. Motorunabhängige Heizung. Fahr- und Lenkeinrichtung.

Drehwerk

Axialkolben-Konstantmotor, Planetengetriebe, Haltebremse und Betriebsbremse.

Gegengewicht

7 t bestehend aus mehreren Teilen, hydraulisches Rüstsystem (aus der Kranfahrererkabine bedienbar).

Motor

siehe Kranunterwagen

Hydrauliksystem

2 separate Pumpenkreisläufe im offenen Kreislauf mit 1 Axialkolben-Verstellpumpe (Load-Sensing) und 1 Zahnrad-Konstantpumpe für das Drehwerk. Thermostatisch gesteuerter Ölkühler. Tankvolumen: 600 l Hydrauliköl.

Steuerung

Stufenlose Regelung aller Kranbewegungen über Steuerhebel mit automatischer Nullstellung.

Hubwerk

Seiltrommel mit Spezialrillung und innenliegendem Planetengetriebe mit Lamellenbremse und Axialkolbenmotor. Hubwerksdrehmelder.

* Zusatzausrüstung

Teleskopklappspitze 9/15m (hydraulisch einstellbar 5° - 40°).
Doppelklappspitze 8,7/15 m (hydraulisch einstellbar 5° - 40°).
Klappspitze, 8,7 m, 0°.
Zusatzgegengewicht 3,5 t (Gesamtgegengewicht 10,5 t).
Hilfshub.

Technische Daten: Kranunterwagen

Rahmen

3-Achs-Spezialfahrzeug, geschweißte, torsionssteife Kastenkonstruktion aus hochfestem Feinkornstahl.

Abstützung

4 hydraulisch teleskopierbare Schiebeträger mit Abstützylindern und Abstützplatten, beidseitig vom Unterwagen und aus der Kranfahrererkabine einzeln horizontal und vertikal steuerbar. Wasserwaage.

Motor

Mercedes-Benz OM501LA, 6 Zylinder Diesel, Wassermulaufrückführung mit Abgasturbolader und Ladeluftkühler, 260 kW (354 PS) bei 1800 min⁻¹ (80/1269/EWG Ventilator lose), max. Drehmoment 1730 Nm bei 1080 min⁻¹. Kraftstoffbehälter: 360 l.
Motoremission: EUROMOT / EPA / CARB (non road).

Getriebe

Allison Getriebeautomat MD 3066 P, 6 Gänge vorwärts und 1 rückwärts. Verteilergetriebe mit 2 Schaltstufen, Längsdifferential und integriertem Mittelantrieb für die 2. Achslinie.

Antrieb/Lenkung

6 x 4 x 6.

Achslinien

3 Achslinien. Achslinie 1,2 und 3 gelenkt, 2 und 3 angetrieben.

Federung

MEGATRAK®. Alle Räder in Einzelradaufhängung, hydropneumatische Federung und hydraulische Blockierung. Neigungsverstellung in alle Richtungen und automatische Straßenfahrniveaueinstellung. Federweg +170mm/-130mm.

Bereifung

6 Reifen, Größe 14.00 R25.

Lenkung

Zweikreis-Servocom Lenkung mit Notlenkpumpe. Separate Lenkung der 3. Achslinie für Allradlenkung und Krabbengang.

Bremsen

Betriebsbremse: pneumatische Zweikreisbremse, auf alle Räder wirkend, Lufttrockner. Dauerbremse: Motorklappenbremse mit Konstantdrossel. Feststellbremse: druckluftbetätigte Federspeicherbremse auf 2. und 3. Achslinie wirkend.

Fahrerhaus

Aluminium, 2-Mann-Fahrerhaus, Sicherheitsglas, hydraulisch gedämpfter Fahrersitz, motorabhängige Warmwasserheizung. Kontroll- und Bedienungseinrichtung für Fahrbetrieb. 60° nach vorn kippbar für Motorwartung.

Elektrische Anlage

Drehstromlichtmaschine 28 V/100 A, 2 Batterien 12 V/170 Ah, Beleuchtung und Signaleinrichtung 24 V.

* Zusatzausrüstung

6 x 6 x 6.
Automatischer Blockier-Verhinderer (ABV).
Elektrische Wirbelstrombremse.
6 Reifen, Größe 16.00 R25 (Fahrzeugbreite 2,75 m).
6 Reifen, Größe 20.5 R25 (Fahrzeugbreite 2,86 m).
Motorunabhängige Warmwasser-Standheizung mit Motorvorwärmung.

Weitere Zusatzausrüstungen auf Anfrage.



Caractéristiques de la superstructure

Flèche

Flèche cinq éléments, de 9,8 m à 38,1 m, à télescopage entièrement hydraulique. Hauteur maximum de tête de flèche 40,5 m.

Relevage

1 vérin avec soupape de sécurité, angle de relevage de - 3° à +82°.

Contrôleur d'état de charge et dispositif de fin de course haute crochet indépendant

Equipements électroniques de contrôle de charge et de fin de course haute crochet indépendants avec dispositifs de signalisation sonore et visuelle et de coupure des mouvements. Affichage digital d'angle et de longueur de flèche, de portée, de hauteur de tête de flèche, de moment relatif, de charge maximum autorisée, d'état de charge et d'approche de fin de course haute crochet avec coupure du mouvement de montée de treuil.

Cabine

Aluminium, large surface vitrée, verre trempé, siège réglable à suspension hydraulique, chauffage indépendant du moteur. Equipement de commande pour la grue intégré dans les accoudoirs. Instruments de contrôle et équipements de commande ergonomiquement disposés. Commandes de translation/direction.

Orientation

Moteur à pistons axiaux, à cylindrée constante, réducteur d'orientation à planétaires, frein d'arrêt et de service.

Contrepoids

Contrepoids multiéléments de 7 tonnes. Système de dépose hydraulique (commandé depuis la cabine de superstructure).

Moteur

Voir porteur.

Système hydraulique

2 circuits de pompe séparés dans circuit ouvert avec 1 pompe à pistons axiaux (Load Sensing), et 1 pompe à engrenages à cylindrée constante pour l'orientation. Refroidisseur d'huile à commande thermostatique. Volume du réservoir: environ 600 l.

Commande

Réglage en continu de tous les mouvements de la grue par manipulateurs de commande avec remise à zéro automatique.

Treuil de levage

Tambour rainuré, réducteur à planétaires, freins multidisques et moteur à pistons axiaux. Indicateur de rotation.

* Equipements optionnels

Extension à repliage latéral et télescopage hydraulique 9/15 m (déport hydraulique 5° - 40°).
Extension treillis repliable double 8,7 / 15 m (déport hydraulique 5° - 40°).
Extension treillis 8,7 m (déport fixe de 0°).
Contrepoids supplémentaire de 3,5 t. (Contrepoids total 10,5 t).
Treuil auxiliaire.

Caractéristiques du porteur

Châssis

Porteur spécial, 3 lignes d'essieu, construction soudée type caisson, résistant à la torsion, en acier de haute résistance.

Calage

4 poutres type caisson à télescopage hydraulique, avec vérins et patins de stabilisation. Commande indépendante des mouvements verticaux et horizontaux des deux côtés du porteur et de la cabine du grutier. Niveau à bulle.

Moteur

Mercedes-Benz OM501LA, diesel, 6 cylindres turbo, refroidissement par circulation d'eau et refroidisseur d'air de suralimentation, 260 KW (354 PS) à 1800 min⁻¹ (80/1269 EWG - ventilateur libre).
Couple maxi 1730 Nm à 1080 min⁻¹. Capacité du réservoir : env. 360 l.
Les émissions gaz et fumées EUROMOT / EPA / CARB (tout terrain).

Boîte de vitesses

Boîte de vitesses automatique Allison MD 3066 P. 6 rapports de marche avant et 1 rapport de marche arrière. Boîte de transfert-pont, à 2 rapports en deuxième ligne d'essieu, différentiel longitudinal.

Direction/Transmission

6 x 4 x 6.

Lignes d'essieu

3 lignes d'essieu. Lignes d'essieu 1,2 et 3 sont directrices, les lignes d'essieu 2 et 3 motrices.

Suspension

MEGATRAK®. Toutes les roues sont équipées de dispositifs de suspension hydropneumatique indépendants et de verrouillages hydrauliques. Commandes de mise à niveau longitudinal et transversal et dispositif de mise à niveau automatique en position route.
Débattement: +170 mm/-130 mm.

Pneumatiques

6 pneus, 14.00 R25.

Direction

Direction assistée à deux circuits avec pompe de secours. Direction séparée pour le 3ème essieu pour direction toutes roues directrices et déplacement latéral (marche en crabe).

Freins

Frein de service: frein pneumatique agissant sur toutes les roues, à 2 circuits, dessiccateur. Frein ralentisseur: par clapet sur échappement et frein sur distribution.

Frein de stationnement: à ressort à commande pneumatique agissant sur les lignes d'essieu 2 et 3.

Cabine

Aluminium, 2 places, verre trempé, siège du conducteur à suspension hydraulique, chauffage à eau chaude dépendant du moteur. Equipement de contrôle et de conduite. Inclinaison de 60° vers l'avant pour accès moteur.

Installation électrique

Génératrice triphasée 28 V/100 A, 2 batteries 12 V/170 Ah, équipement d'éclairage et de signalisation routière 24 V.

* Equipements optionnels

6 x 6 x 6.

Dispositif anti-blocage (ABS).

Frein à courants de Foucault.

6 pneus 16.00 R25 (largeur du véhicule 2,75 m).

6 pneus 20.5 R25 (largeur du véhicule 2,86 m).

Chauffage auxiliaire à eau chaude, indépendant du moteur, avec préchauffage du moteur.

*Autres équipements supplémentaires sur demande.



Especificación de la Superestructura

Pluma

De 9,8 m a 38,1 m cinco tramos de telescopaje totalmente hidráulico. Altura máxima en punta 40,5 m.

Elevación de pluma

Un cilindro con válvula de seguridad. Ángulo de pluma desde -3° hasta +82°.

Sistema Indicador del Momento de Carga y de Final de Carrera del Gancho

Sistema Indicador del Momento de Carga y de Final de Carrera del Gancho, con alarma audio-visual y bloqueo automático de las palancas. Este sistema incluye pantalla digital con indicación de ángulo de pluma, longitud, radio, altura de cabeza de pluma, momento de carga relativo, carga máxima permisible, carga real y alarma de fin de carrera del gancho con bloqueo del movimiento de elevación.

Cabina

De Aluminio, amplia visibilidad, cristales de seguridad, asiento del operador ajustable y con suspensión hidráulica. Calefacción independiente del motor. Controles de la grúa integrados en el apoya-brazos. Controles de operación de la grúa e instrumentación ergonómicamente situados. Controles de traslación/dirección.

Giro

Con motor de pistón axial de engranaje constante, transmisión por planetarios, válvula de seguridad y freno de servicio.

Contrapeso

De 7 Tm., compuesto de varios bloques. Sistema hidráulico para desmontaje (desde la cabina de la grua).

Motor

Ver chasis.

Sistema hidráulico

Dos circuitos separados, funcionando un circuito abierto con una bomba de pistón axial de desplazamiento variable (con sensor de demanda de carga) y una bomba de engranaje constante para el giro. Radiador de aceite con control por termostato. Capacidad del depósito: 600 litros.

Sistema de control

Controles continuos de todos los movimientos de la grúa, usando palancas de control con retorno automático a cero.

Cabrestante

Tambor de cable con acanalado especial y engranaje planetario integral con motor de pistón axial y freno de disco múltiple. Indicador de rotación del cabrestante.

* Equipos opcionales

Plumín telescópico hidráulico colocado en un lateral de la pluma,

9/15 m (Angulable hidráulicamente 5° - 40°).

Plumín articulado en 2 secciones, 8,7 / 15 m (Angulable hidráulicamente 5° - 40°).

Plumín fija 8,7 m (fijo en ángulo de 0°).

Contrapeso adicional de 3,5 Tm. (Contrapeso total 10,5 Tm.)

Cabrestante Auxiliar.

Especificación del Chasis

Bastidor

Chasis especial de tres ejes de construcción soldada tipo cajón, resistente a la torsión, en acero de alta resistencia.

Estabilizadores

Cuatro vigas telescópicas hidráulicas con cilindros verticales y placas de apoyo. Controles independientes para los movimientos horizontales y verticales, con controles en ambos lados del chasis y en la cabina de la grúa. Manómetro indicador de nivel.

Motor

Diesel Mercedes Benz OM501LA, 6 cilindros, refrigerado por agua, turbo-alimentado y post-refrigerado, 260 Kw (354 PS) a 1.800 r.p.m. (80/1269 EWG - ventilador desconectado), par máximo: 1730 Nm, a 1.080 r.p.m. Capacidad del Depósito de Combustible: 360 litros. Emisión de gases: Según normas EUROMOT / EPA / CARB (fuera de carretera).

Transmisión

ALLISON automática MD 3066 P, 6 velocidades adelante y 1 atrás. Caja de transferencia con 2 velocidades. Bloqueo diferencial entre ejes y toma de fuerza central integrada para el segundo eje.

Tracción/Dirección

6 x 4 x 6.

Ejes

3 ejes en línea. Ejes 1, 2 y 3 Directrices. Ejes 2 y 3 Motrices.

Suspensión

MEGATRAK®. Todas las ruedas con suspensión hidroneumática independiente y bloqueo hidráulico. Control de nivel longitudinal y transversal con sistema de nivelación automática en carretera. Desplazamiento +170 mm./ -130 mm.

Neumáticos

6 neumáticos, 14.00 R25.

Dirección

Dirección servo-asistida con doble circuito y bomba de dirección de emergencia. Dirección independiente del tercer eje para dirección a todas las ruedas y dirección tipo cangrejo.

Frenos

Frenos de servicio: Neumático con doble circuito, actuando sobre todas las ruedas, secador de aire. Freno continuo: Freno sobre el escape, con estrangulamiento continuo. Freno de Aparcamiento: Operado neumáticamente y aplicado por muelle sobre los ejes 2° y 3°.

Cabina

De Aluminio, para dos personas, cristales de seguridad, asientos del conductor con suspensión hidráulica, calefacción por agua caliente del motor. Controles e instrumentación para conducción del vehículo. Inclina 60° hacia adelante para acceso al motor.

Sistema eléctrico

Trifásico, alternador de 28 V/100 A, 2 baterías 12 V/170 Ah. Sistema de alumbrado y señalización a 24 V.

* Equipos opcionales

Tracción a todos los ejes 6x6x6.

Sistema antibloqueo de frenos (ABS).

Retardador eléctrico.

6 neumáticos 16.00 R25 (Anchura del vehículo: 2,75 m.)

6 neumáticos 20.5 R25 (Anchura del vehículo: 2,86 m.)

Calefacción independiente del motor por agua caliente, con precalentamiento del motor.

*Sigüientes equipos bajo demanda



Notes referring to load charts

Hinweise zu Traglasttabellen

Notes relatives aux tableaux des charges

Notas para las tablas de cargas

Lifting capacities according to DIN/ISO • 85%

WARNING: THIS CHART IS ONLY A GUIDE. The Notes below are for illustration only and should not be relied upon to operate the crane. The individual crane's load chart, operating instructions and other instruction plates must be read and understood prior to operating the crane.

DIN/ISO: The structural analysis is based on DIN 15018, part 2 and 3 as well as on FEM 5004 standards.
Tipping conditions are governed by DIN 15019, part 2 and ISO 4305 standards. They also take into account the requirements of prEN 13000: 1999 and therefore comply with the requirements of the EU Machinery Directive.

85%: The lifting capacities are based on ANSI/ASME B30.5 and do not exceed 85% of the tipping load.
Certain dynamic influences and wind require reduction of capacity

The lifting capacities in the load charts are indicated in metric tonnes.

Lifting capacity = payload + weight of the hook block and suspending device.

The lifting capacities for the telescopic boom apply without jibs (swingaway lattice, boom extension, luffing-jib etc.)

The lifting capacities are subject to modifications.

Traglasten entsprechen DIN/ISO • 85%

WARNUNG: DIESE TABELLE IST LEDIGLICH EINE RICHTLINIE. Die Hinweise dienen als Erklärung und sind für die Kranbedienung nicht maßgebend. Vor Inbetriebnahme des Kranes sind die zugehörigen Traglasttabellen, Bedienungsanleitung und andere Vorschriften eingehend zu studieren.

DIN/ISO: Der Festigkeitsberechnung liegen die DIN 15018 Teil 2 und 3 sowie die FEM 5004 zugrunde.
Die Traglasten im Standsicherheitsbereich entsprechen DIN 15019 Teil 2 und ISO 4305. Sie berücksichtigen außerdem die Forderungen der prEN 13000: 1999, und entsprechen damit den Anforderungen der Maschinenrichtlinie.

85%: Die Traglasten basieren auf der ANSI/ASME B30.5 und überschreiten nicht 85% der Kipplast. Wind und dynamische Einflüsse reduzieren die Traglast.

Die Traglasten in den Tabellen sind in metrischen Tonnen angegeben.

Traglast = Nutzlast + Eigengewicht der Hakenflasche und der Anschlagmittel.

Die Traglasten für den Teleskopausleger gelten ohne Spitzenanbauten (Klappspitze, Vorbauspitze, Wippspitze, etc.)

Änderungen der Tragfähigkeit vorbehalten.

Capacités de levage selon DIN/ISO • 85%

ATTENTION: CE TABLEAU N'EST QU'UN GUIDE. Les notes ci-dessous sont données à titre d'exemple et ne devront pas être utilisées pour faire fonctionner la grue. Toute la documentation concernant chaque type de grue: tableau des charges, instructions de fonctionnement et toutes autres plaques d'instructions devront être lues et comprises avant de manoeuvrer la grue.

DIN/ISO: Le calculs de résistance sont basés sur les normes DIN 15018, sections 2 et 3 et FEM 5004.
Les calculs de basculement sont basés sur les normes DIN 15019, section 2 et ISO 4305. Elles tiennent également compte des paramètres établis par la norme en project prEN 13000: 1999 et de ce fait satisfont les exigences de la Directive Européenne Machines.

85%: Les capacités de levage sont basées sur les normes ANSI/ASME B30.5 et ne dépassent pas 85% de la charge de basculement.
Les conditions de vente et les effets dynamiques réduisent les capacités de levage.

Les capacités de levage dans les tableaux sont indiquées en tonnes métriques.

Capacité de levage = charge utile + poids des moufle/crochet et accessoires.

Les capacités de levage pour la flèche télescopique s'entendent sans allonges (fléchette, fléchette pliante, volée variable etc.)

Modifications des capacités de levage réservées.

Capacidades de elevación de acuerdo con DIN/ISO • 85%

AVISO: ESTA TABLA ES SOLO UNA ORIENTACION. Las notas que aparecen al final de la misma solo sirven de ilustración y no deben ser tomadas como instrucciones para operar la grúa. La tabla de cargas, las instrucciones de operación y otras placas ilustrativas de cada grúa deben ser leídas y correctamente interpretadas antes de operar la grúa.

DIN/ISO: Los analisis de resistencia están basados en las normas DIN 15018, apartados 2 y 3 así como en las normas FEM 5004.
Las condiciones de vuelco están reguladas por las normas DIN 15019 apartado 2 y ISO 4305. Tienen también cuenta de las exigencias establecidas por prEN 13000: 1999 y así cumplen con los requerimientos de las Directivas de Maquinaria de la UE.

85%: Las capacidades de elevación están basadas en las Normas ANSI/ASME B30.5 y no exceden del 85% del momento de vuelco. Ciertas influencias dinámicas y el viento requieren una reducción de las capacidades.

Las capacidades de elevación en las tablas estan referidas en Tm.

Capacidad de elevación = Carga + peso del gancho y aparejos de carga.

Las capacidades de elevación para la pluma telescópica sin plumines (plegables, extensiones de pluma, angulables por motor, etc.)

Las capacidades de elevación están sujetas a modificación.



Lifting capacities for telescopic boom
Traglasten am Teleskopausleger
Forces de levage à la flèche télescopique
Capacidades de elevación con pluma telescópico



9,8 – 38,1 m



360°



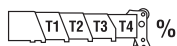
10,5 t

**DIN/ISO**

m	9,8	13,4	16,9	20,4	24,0	27,5	31,0	34,6	38,1
3,0	50,0*/45,0	30,5	30,5	16,0	16,0	15,0			
4,0	36,5	27,5	30,0	16,0	16,0	15,0	11,0	8,5	
5,0	31,0	23,5	26,0	16,0	16,0	15,0	11,0	8,5	7,2
6,0	25,5	20,5	23,5	16,0	16,0	15,0	11,0	8,5	7,2
7,0	21,0	18,6	20,5	16,0	16,0	15,0	11,0	8,5	7,2
8,0		16,6	16,7	16,0	15,2	13,8	10,8	8,5	7,2
9,0		15,2	15,7	13,9	13,8	12,5	10,2	8,4	7,2
10,0		12,7	13,2	11,9	11,9	11,6	9,6	8,4	7,2
11,0			11,2	10,6	10,3	10,2	9,1	8,4	7,2
12,0			9,7	9,9	8,9	9,0	8,5	8,3	7,1
13,0			8,5	8,7	7,7	8,0	8,0	7,8	7,0
14,0			7,5	7,7	6,7	7,1	7,1	7,1	6,9
15,0				6,9	6,1	6,7	6,3	6,4	6,4
16,0				6,1	5,8	6,3	5,8	5,8	5,8
18,0					5,1	5,2	5,2	4,7	4,8
20,0					4,2	4,3	4,4	3,7	3,9
22,0						3,6	3,7	3,0	3,1
24,0						3,0	3,1	2,4	2,6
26,0							2,6	2,0	2,1
28,0							2,2	1,5	1,7
30,0								1,2	1,3
32,0									1,0
34,0									0,7

**85%**

m	9,8	13,4	16,9	20,4	24,0	27,5	31,0	34,6	38,1
3,0	50,0*/49,5	30,5	30,5	17,6	17,6	16,5			
4,0	40,0	30,0	30,5	17,6	17,6	16,5	12,1	9,4	
5,0	34,5	26,0	29,0	17,6	17,6	16,5	12,1	9,4	7,9
6,0	28,0	22,5	25,5	17,6	17,6	16,5	12,1	9,4	7,9
7,0	23,0	20,5	22,5	17,6	17,6	16,5	12,1	9,3	7,9
8,0		18,2	18,3	17,6	16,7	15,2	11,9	9,3	7,9
9,0		16,4	16,9	15,3	15,2	13,8	11,2	9,3	7,9
10,0		13,7	14,2	12,9	13,0	12,7	10,6	9,2	7,9
11,0			12,1	11,6	11,3	11,3	10,0	9,2	7,9
12,0			10,5	10,8	9,7	9,9	9,3	9,1	7,8
13,0			9,2	9,5	8,5	8,7	8,7	8,6	7,7
14,0			8,1	8,4	7,4	7,9	7,8	7,9	7,6
15,0				7,5	6,7	7,3	7,0	7,1	7,0
16,0				6,7	6,4	7,0	6,4	6,4	6,4
18,0					5,6	5,8	5,7	5,1	5,2
20,0					4,6	4,8	4,8	4,1	4,3
22,0						3,9	4,0	3,3	3,5
24,0						3,3	3,4	2,7	2,8
26,0							2,8	2,1	2,3
28,0							2,4	1,7	1,8
30,0								1,3	1,4
32,0									1,1
34,0									0,8



T1	T2	T3	T4	%					
T1	0	50/0	100/0	100/0	100/0	100/0	100/0	100	100
T2	0	0/17	0/33	17/50	33/67	50/83	67/100	83	100
T3	0	0/17	0/33	17/50	33/67	50/83	67/100	83	100
T4	0	0/17	0/33	17/50	33/67	50/83	67/100	83	100

* over rear, nach hinten, en arrière, por la parte trasera.

Lifting capacities > 44 t require additional equipment. Traglasten > 44 t erfordern Zusatzrichtung. Capacités de levage > 44 t demandent équipement supplémentaires. Capacidades de elevación > 44 Tm requiere equipo adicional.



Lifting capacities for telescopic boom
Traglasten am Teleskopausleger
Forces de levage à la flèche télescopique
Capacidades de elevación con pluma telescópico



9,8 – 38,1 m



360°



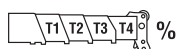
7 t

**DIN/ISO**

m	9,8	13,4	16,9	20,4	24,0	27,5	31,0	34,6	38,1
3,0	50,0*/45,0	30,5	30,5	16,0	16,0	15,0			
4,0	36,5	27,5	30,0	16,0	16,0	15,0	11,0	8,5	
5,0	30,0	23,5	26,0	16,0	16,0	15,0	11,0	8,5	7,2
6,0	24,5	20,5	22,0	16,0	16,0	15,0	11,0	8,5	7,2
7,0	19,4	18,6	17,2	16,0	16,0	15,0	11,0	8,5	7,2
8,0		16,0	16,0	13,9	13,7	13,4	10,8	8,5	7,2
9,0		13,0	13,5	12,2	11,6	11,4	10,2	8,4	7,2
10,0		10,7	11,2	11,3	9,9	9,8	9,6	8,4	7,2
11,0			9,5	9,8	8,5	8,6	8,4	8,3	7,2
12,0			8,2	8,4	7,3	8,1	7,3	7,3	7,1
13,0			7,1	7,3	6,8	7,6	6,9	6,4	6,4
14,0			6,1	6,4	6,4	6,7	6,5	5,7	5,7
15,0				5,6	5,8	5,9	6,0	5,1	5,1
16,0				5,0	5,1	5,3	5,4	4,5	4,5
18,0					4,1	4,2	4,3	3,6	3,6
20,0					3,3	3,4	3,5	2,8	2,9
22,0						2,8	2,8	2,2	2,3
24,0						2,2	2,3	1,7	1,8
26,0							1,9	1,3	1,4
28,0							1,5	0,9	1,0
30,0								0,6	0,7

**85%**

m	9,8	13,4	16,9	20,4	24,0	27,5	31,0	34,6	38,1
3,0	50,0*/49,5	30,5	30,5	17,6	17,6	16,5			
4,0	40,0	30,0	30,5	17,6	17,6	16,5	12,1	9,4	
5,0	33,0	26,0	29,0	17,6	17,6	16,5	12,1	9,4	7,9
6,0	26,5	22,5	24,0	17,6	17,6	16,5	12,1	9,4	7,9
7,0	21,0	20,5	18,9	17,6	17,6	16,5	12,1	9,3	7,9
8,0		17,2	17,6	15,3	15,1	14,8	11,9	9,3	7,9
9,0		14,0	14,5	13,4	12,7	12,5	11,2	9,3	7,9
10,0		11,6	12,1	12,4	10,9	10,8	10,6	9,2	7,9
11,0			10,3	10,6	9,3	9,5	9,2	9,1	7,9
12,0			8,9	9,1	8,0	8,9	8,1	8,0	7,8
13,0			7,7	8,0	7,5	8,3	7,6	7,1	7,0
14,0			6,7	7,0	7,1	7,3	7,1	6,3	6,2
15,0				6,2	6,4	6,5	6,6	5,6	5,6
16,0				5,5	5,6	5,8	5,9	5,0	5,0
18,0					4,5	4,6	4,7	4,0	4,0
20,0					3,6	3,7	3,8	3,1	3,2
22,0						3,0	3,1	2,4	2,5
24,0						2,5	2,6	1,9	2,0
26,0							2,1	1,4	1,5
28,0							1,7	1,0	1,1
30,0								0,7	0,8



T1	T2	T3	T4	%
T1	0	50/0	100/0	100/0
T2	0	0/17	0/33	17/50
T3	0	0/17	0/33	17/50
T4	0	0/17	0/33	17/50

* over rear, nach hinten, en arrière, por la parte trasera.

Lifting capacities > 44 t require additional equipment. Traglasten > 44 t erfordern Zusatzrichtung. Capacités de levage > 44 t demandent équipement supplémentaires. Capacidades de elevación > 44 Tm requiere equipo adicional.



Lifting capacities for telescopic boom
Traglasten am Teleskopausleger
Forces de levage à la flèche télescopique
Capacidades de elevación con pluma telescópico



9,8 – 16,9 m



0°



10,5 t

**DIN/ISO & 85%**

m	9,8 – 13,4	13,4 – 16,9
3,0	11,6	12,1
4,0	8,9	9,4
5,0	7,0	7,5
6,0	5,6	6,1
7,0	4,5	5,0
8,0	3,6	4,1
9,0	2,9	3,4
10,0	2,3	2,8
11,0		2,3
12,0		1,9
13,0		1,5
14,0		1,1



9,8 – 16,9 m



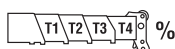
0°



7 t

**DIN/ISO & 85%**

m	9,8 – 13,4	13,4 – 16,9
3,0	11,1	11,6
4,0	8,5	9,0
5,0	6,7	7,2
6,0	5,3	5,8
7,0	4,2	4,7
8,0	3,4	3,9
9,0	2,7	3,2
10,0	2,1	2,6
11,0		2,1
12,0		1,7
13,0		1,3



T1	0 - 0	0 - 0
T2	0 - 17	17 - 33
T3	0 - 17	17 - 33
T4	0 - 17	17 - 33



Lifting capacities for telescopic swingaway
Traglasten Teleskopklappspitze
Forces de levage à l'extension télescopique
Capacidades de elevación para plumín telescópico



31,0 – 38,1 m



9/15 m



360°



10,5 t



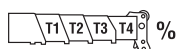
DIN/ISO

m		31,0						38,1					
m		9			15			9			15		
*	5°	20°	40°	5°	20°	40°	5°	20°	40°	5°	20°	40°	
6,0	3,8												
7,0	3,8												
8,0	3,8						3,2						
9,0	3,8				2,3		3,2						
10,0	3,8	3,7			2,3		3,2			2,0			
11,0	3,8	3,6	3,0		2,3		3,2	3,2		2,0			
12,0	3,7	3,5	3,0	2,3	2,3		3,2	3,2		2,0			
13,0	3,7	3,5	2,9	2,3	2,2		3,2	3,2	2,9	2,0			
14,0	3,6	3,4	2,9	2,3	2,2		3,2	3,2	2,9	2,0	2,0		
15,0	3,5	3,3	2,9	2,3	2,1		3,1	3,1	2,8	2,0	2,0		
16,0	3,4	3,2	2,8	2,2	2,0	1,6	3,1	3,1	2,8	2,0	2,0		
18,0	3,2	3,1	2,7	2,2	1,9	1,5	3,0	3,0	2,7	2,0	1,9	1,5	
20,0	3,1	2,9	2,7	2,1	1,8	1,5	3,0	3,0	2,7	2,0	1,8	1,5	
22,0	2,9	2,8	2,6	2,0	1,7	1,5	2,9	2,9	2,6	2,0	1,8	1,5	
24,0	2,6	2,6	2,5	1,9	1,7	1,4	2,3	2,5	2,6	2,0	1,7	1,4	
26,0	2,4	2,4	2,4	1,9	1,6	1,4	1,9	2,0	2,2	1,9	1,6	1,4	
28,0	2,0	2,1	2,2	1,8	1,5	1,4	1,5	1,6	1,8	1,9	1,6	1,4	
30,0	1,7	1,7	1,8	1,6	1,5	1,3	1,1	1,2	1,3	1,6	1,5	1,4	
32,0	1,3	1,4		1,6	1,4	1,3	0,8	0,9	1,0	1,3	1,5	1,3	
34,0	1,1	1,1		1,5	1,4	1,3		0,6	0,6	1,0	1,2	1,3	
36,0	0,8			1,2	1,3	1,3				0,7	0,9	1,1	
38,0				1,0	1,1						0,7	0,8	
40,0				0,8	0,9								
42,0				0,6									



85%

m		31,0						38,1					
m		9			15			9			15		
*	5°	20°	40°	5°	20°	40°	5°	20°	40°	5°	20°	40°	
6,0	4,1												
7,0	4,1												
8,0	4,1						3,5						
9,0	4,1				2,5		3,5						
10,0	4,1	4,1			2,5		3,5			2,2			
11,0	4,1	4,0	3,3		2,5		3,5	3,5		2,2			
12,0	4,1	3,9	3,3	2,5	2,5		3,5	3,5		2,2			
13,0	4,0	3,8	3,2	2,5	2,5		3,5	3,5	3,2	2,2			
14,0	3,9	3,7	3,2	2,5	2,4		3,5	3,5	3,2	2,2	2,2		
15,0	3,8	3,6	3,1	2,5	2,3		3,4	3,4	3,1	2,2	2,2		
16,0	3,8	3,6	3,1	2,5	2,2	1,8	3,4	3,4	3,1	2,2	2,1		
18,0	3,6	3,4	3,0	2,4	2,1	1,7	3,3	3,3	3,0	2,2	2,1	1,7	
20,0	3,4	3,2	3,0	2,3	2,0	1,6	3,3	3,3	3,0	2,2	2,0	1,7	
22,0	3,1	3,0	2,9	2,2	1,9	1,6	3,2	3,2	2,9	2,2	1,9	1,6	
24,0	2,9	2,9	2,8	2,1	1,8	1,6	2,6	2,8	2,9	2,2	1,9	1,6	
26,0	2,7	2,7	2,7	2,0	1,8	1,5	2,1	2,3	2,4	2,1	1,8	1,5	
28,0	2,2	2,3	2,4	1,9	1,7	1,5	1,6	1,8	1,9	2,0	1,7	1,5	
30,0	1,8	1,9	1,9	1,8	1,6	1,5	1,2	1,4	1,5	1,7	1,7	1,5	
32,0	1,5	1,5		1,7	1,6	1,5	0,9	1,0	1,1	1,4	1,6	1,5	
34,0	1,2	1,2		1,6	1,5	1,5		0,6	0,7	1,1	1,3	1,5	
36,0	0,9			1,4	1,5	1,5				0,8	1,0	1,2	
38,0				1,1	1,2						0,7	0,9	
40,0				0,9	1,0								
42,0				0,7									



T1	T2	T3	T4	%
T1	0/100			100
T2	100/67			100
T3	100/67			100
T4	100/67			100

* 5° - 20° and 20° - 40° as per operating manual, 5° - 20° und 20° - 40° siehe Betriebsbuch, 5° - 20° et 20° - 40° selon instructions de service, 5° - 20° y 20° - 40° según el manual de operación.



Lifting capacities for telescopic swingaway
Traglasten Teleskopklappspitze
Forces de levage à l'extension télescopique
Capacidades de elevación para plumín telescópico



31,0 – 38,1 m



9/15 m



360°



7 t



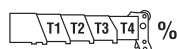
DIN/ISO

m		31,0						38,1					
m		9			15			9			15		
*	5°	20°	40°	5°	20°	40°	5°	20°	40°	5°	20°	40°	
6,0	3,8												
7,0	3,8												
8,0	3,8						3,2						
9,0	3,8				2,3		3,2						
10,0	3,8	3,7			2,3		3,2			2,0			
11,0	3,8	3,6	3,0		2,3		3,2	3,2		2,0			
12,0	3,7	3,5	3,0		2,3	2,3	3,2	3,2		2,0			
13,0	3,7	3,5	2,9		2,3	2,2	3,2	3,2	2,9	2,0			
14,0	3,6	3,4	2,9		2,3	2,2	3,2	3,2	2,9	2,0	2,0		
15,0	3,5	3,3	2,9		2,3	2,1	3,1	3,1	2,8	2,0	2,0		
16,0	3,4	3,2	2,8		2,2	2,0	3,1	3,1	2,8	2,0	2,0		
18,0	3,2	3,1	2,7		2,2	1,9	3,0	3,0	2,7	2,0	1,9	1,5	
20,0	3,1	2,9	2,7		2,1	1,8	2,6	2,8	2,7	2,0	1,8	1,5	
22,0	2,8	2,8	2,6		2,0	1,7	2,0	2,2	2,5	2,0	1,8	1,5	
24,0	2,2	2,4	2,5		1,9	1,7	1,5	1,7	1,9	2,0	1,7	1,4	
26,0	1,8	1,9	2,0		1,8	1,6	1,1	1,3	1,5	1,6	1,6	1,4	
28,0	1,4	1,5	1,6		1,7	1,5	0,8	0,9	1,1	1,2	1,5	1,4	
30,0	1,1	1,2	1,2		1,5	1,3		0,6	0,7	0,9	1,2	1,4	
32,0	0,8	0,9			1,2	1,3				0,7	0,9	1,1	
34,0					1,0	1,2					0,6	0,8	
36,0					0,8	0,9							
38,0						0,7							



85%

m		31,0						38,1					
m		9			15			9			15		
*	5°	20°	40°	5°	20°	40°	5°	20°	40°	5°	20°	40°	
6,0	4,1												
7,0	4,1												
8,0	4,1						3,5						
9,0	4,1				2,5		3,5						
10,0	4,1	4,1			2,5		3,5			2,2			
11,0	4,1	4,0	3,3		2,5		3,5	3,5		2,2			
12,0	4,1	3,9	3,3		2,5	2,5	3,5	3,5		2,2			
13,0	4,0	3,8	3,2		2,5	2,5	3,5	3,5	3,2	2,2			
14,0	3,9	3,7	3,2		2,5	2,4	3,5	3,5	3,2	2,2	2,2		
15,0	3,8	3,6	3,1		2,5	2,3	3,4	3,4	3,1	2,2	2,2		
16,0	3,8	3,6	3,1		2,5	2,2	3,4	3,4	3,1	2,2	2,1		
18,0	3,6	3,4	3,0		2,4	2,1	3,3	3,3	3,0	2,2	2,1	1,7	
20,0	3,4	3,2	3,0		2,3	2,0	2,8	3,1	3,0	2,2	2,0	1,7	
22,0	3,0	3,0	2,9		2,2	1,9	2,2	2,5	2,7	2,2	1,9	1,6	
24,0	2,5	2,6	2,7		2,1	1,8	1,7	1,9	2,1	2,2	1,9	1,6	
26,0	2,0	2,1	2,2		2,0	1,8	1,2	1,4	1,6	1,7	1,8	1,5	
28,0	1,5	1,6	1,7		1,9	1,7	0,8	1,0	1,2	1,4	1,7	1,5	
30,0	1,2	1,3	1,3		1,7	1,6		0,7	0,8	1,0	1,3	1,5	
32,0	0,9	0,9			1,4	1,5				0,7	1,0	1,2	
34,0	0,6	0,6			1,1	1,2					0,7	0,9	
36,0					0,9	1,0						0,6	
38,0					0,6	0,7							



T1	T2	T3	T4	%
T1			0/100	100
T2			100/67	100
T3			100/67	100
T4			100/67	100

* 5° - 20° and 20° - 40° as per operating manual, 5° - 20° und 20° - 40° siehe Betriebsbuch, 5° - 20° et 20° - 40° selon instructions de service, 5° - 20° y 20° - 40° según el manual de operación.

**Lifting capacities for telescopic swingaway (luffing)****Traglasten Teleskopklappspitze (wippbar)****Forces de levage sur extension télescopique (volée variable)****Capacidades de elevación para plumín telescópico (angulable hidráulicamente)**

31,0–38,1 m



9/15 m



360°



10,5 t

**DIN/ISO & 85%**

m		31,0				38,1			
m		9		15		9		15	
		5° - 20°	20° - 40°	5° - 20°	20° - 40°	5° - 20°	20° - 40°	5° - 20°	20° - 40°
10,0	2,0								
11,0	2,0		1,5			2,1			
12,0	2,0		1,5	1,1		2,1			
13,0	1,9		1,5	1,1		2,0	1,5		
14,0	1,8		1,5	1,1		2,0	1,5	1,1	
15,0	1,8		1,5	1,0		1,9	1,5	1,1	
16,0	1,7		1,4	1,0	0,7	1,8	1,5	1,1	
18,0	1,6		1,4	0,9	0,7	1,7	1,4	1,0	0,7
20,0	1,5		1,3	0,8	0,7	1,6	1,4	0,9	0,7
22,0	1,4		1,3	0,8	0,6	1,5	1,4	0,8	0,7
24,0	1,3		1,3	0,7	0,6	1,4	1,3	0,8	0,7
26,0	1,2		1,2	0,7	0,6	1,4	1,3	0,7	0,6
28,0	1,2		1,2	0,6		1,3	1,3	0,7	0,6
30,0	1,1		1,1			1,1	1,2	0,6	
32,0	1,1					0,8	0,9	0,6	
34,0	1,0								



31,0–38,1 m



9–15 m



360°



7 t

**DIN/ISO & 85%**

m		31,0				38,1			
m		9		15		9		15	
		5° - 20°	20° - 40°	5° - 20°	20° - 40°	5° - 20°	20° - 40°	5° - 20°	20° - 40°
10,0	2,0								
11,0	2,0		1,5			2,1			
12,0	2,0		1,5	1,1		2,1			
13,0	1,9		1,5	1,1		2,0	1,5		
14,0	1,8		1,5	1,1		2,0	1,5	1,1	
15,0	1,8		1,5	1,0		1,9	1,5	1,1	
16,0	1,7		1,4	1,0	0,7	1,8	1,5	1,1	
18,0	1,6		1,4	0,9	0,7	1,7	1,4	1,0	0,7
20,0	1,5		1,3	0,8	0,7	1,6	1,4	0,9	0,7
22,0	1,4		1,3	0,8	0,6	1,5	1,4	0,8	0,7
24,0	1,3		1,3	0,7	0,6	1,4	1,3	0,8	0,7
26,0	1,2		1,2	0,7	0,6	1,1	1,3	0,7	0,6
28,0	1,2		1,2	0,6		0,8	0,9	0,7	0,6
30,0	1,1		1,1				0,6	0,6	
32,0	0,8							0,6	

T1 T2 T3 T4 %

T1	0/100	100
T2	100/67	100
T3	100/67	100
T4	100/67	100



Working range
Arbeitsbereiche
Portée flèche
Gama de trabajo



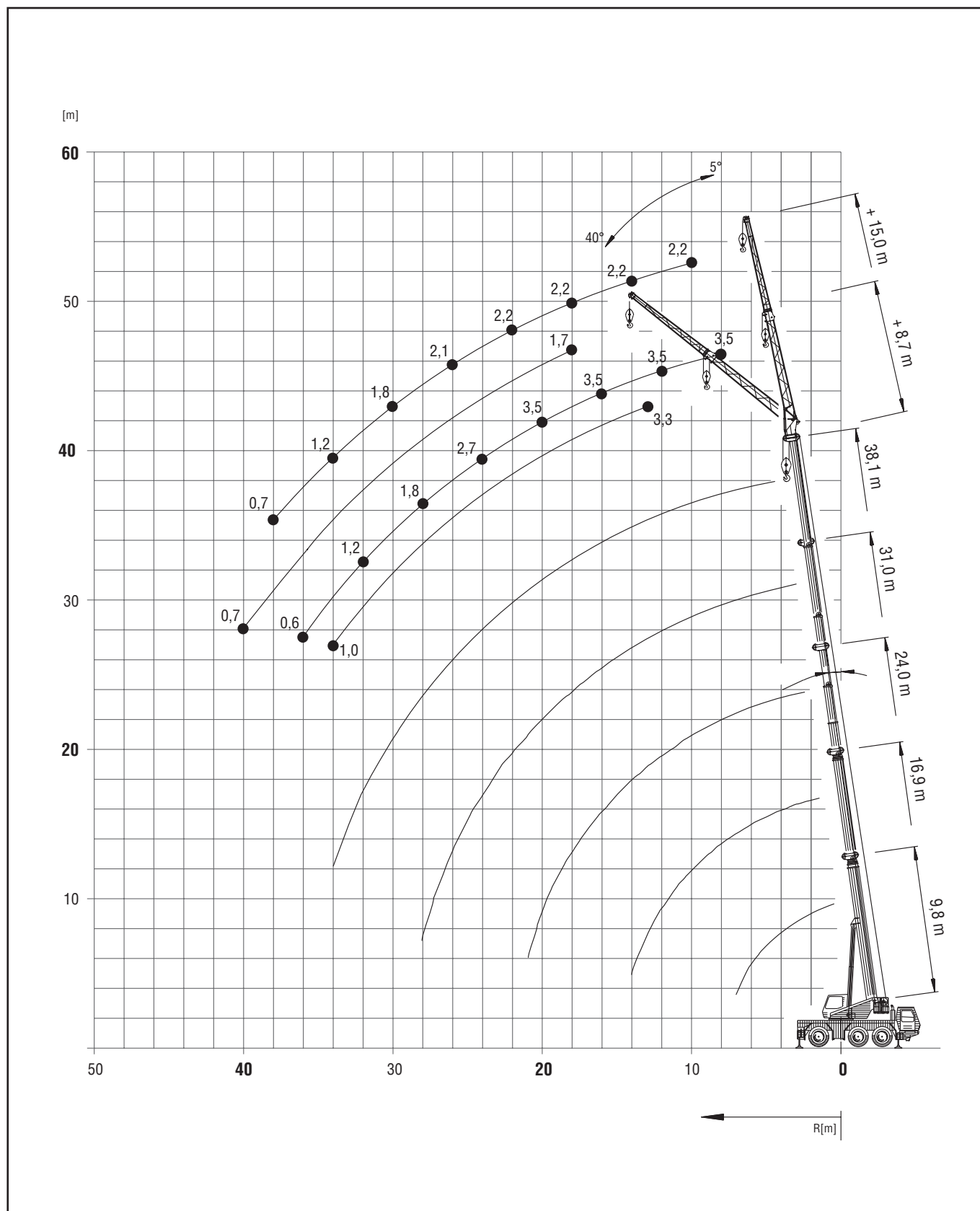
9,8 – 38,1 m



8,7/15 m



360°





Lifting capacities for bi-fold swingaway
Traglasten Doppelklappspitze
Forces de levage à l'extension treillis repliable double
Capacidades de elevación con plumín articulado



31,0 – 38,1 m



8,7/15 m



360°



10,5 t



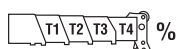
DIN/ISO

m		31,0						38,1					
m		8,7			15			8,7			15		
*	5°	20°	40°	5°	20°	40°	5°	20°	40°	5°	20°	40°	
6,0	4,1												
7,0	4,4			2,5									
8,0	4,4			2,7			3,5						
9,0	4,4	4,4		2,7			3,5						
10,0	4,4	4,2	3,5	2,7			3,5			2,2			
11,0	4,4	4,1	3,4	2,7			3,5	3,5		2,2			
12,0	4,4	4,0	3,4	2,7	2,4		3,5	3,5		2,2			
13,0	4,4	3,9	3,3	2,7	2,4		3,5	3,5	3,3	2,2			
14,0	4,4	3,8	3,3	2,7	2,3		3,5	3,5	3,2	2,2			
15,0	4,2	3,7	3,2	2,6	2,2	1,8	3,5	3,5	3,2	2,2	2,2		
16,0	4,1	3,7	3,2	2,6	2,2	1,8	3,5	3,5	3,2	2,2	2,1		
18,0	3,8	3,5	3,1	2,4	2,1	1,7	3,5	3,5	3,1	2,2	2,1	1,7	
20,0	3,6	3,3	3,0	2,3	2,0	1,7	3,5	3,4	3,0	2,2	2,0	1,7	
22,0	3,3	3,2	3,0	2,2	1,9	1,6	3,3	3,3	3,0	2,2	1,9	1,6	
24,0	3,1	3,0	2,9	2,1	1,8	1,6	2,7	2,9	2,9	2,2	1,8	1,6	
26,0	2,8	2,8	2,8	2,0	1,7	1,5	2,2	2,4	2,5	2,1	1,8	1,6	
28,0	2,4	2,5	2,5	1,9	1,7	1,5	1,8	2,0	2,1	2,0	1,7	1,5	
30,0	2,0	2,1	2,1	1,8	1,6	1,5	1,5	1,6	1,7	1,8	1,7	1,5	
32,0	1,7	1,7		1,7	1,6	1,5	1,2	1,2	1,3	1,4	1,6	1,5	
34,0	1,4	1,4		1,6	1,5	1,5	0,9	1,0	1,0	1,2	1,4	1,5	
36,0	1,2			1,4	1,5	1,5	0,6	0,7		0,9	1,1	1,2	
38,0				1,2	1,3					0,7	0,9	1,0	
40,0				1,0	1,1						0,6	0,7	
42,0				0,8									



85%

m		31,0						38,1					
m		8,7			15			8,7			15		
*	5°	20°	40°	5°	20°	40°	5°	20°	40°	5°	20°	40°	
6,0	4,5												
7,0	4,8			2,7									
8,0	4,8			3,0			3,9						
9,0	4,8	4,8		3,0			3,9						
10,0	4,8	4,7	3,9	3,0			3,9			2,4			
11,0	4,8	4,5	3,8	2,9			3,9	3,9		2,4			
12,0	4,8	4,4	3,7	2,9	2,6		3,9	3,9		2,4			
13,0	4,8	4,3	3,7	2,9	2,6		3,9	3,9	3,6	2,4			
14,0	4,8	4,2	3,6	2,9	2,5		3,9	3,9	3,5	2,4			
15,0	4,6	4,1	3,6	2,9	2,5	2,0	3,9	3,9	3,5	2,4	2,4		
16,0	4,5	4,0	3,5	2,8	2,4	2,0	3,9	3,9	3,5	2,4	2,4		
18,0	4,2	3,8	3,4	2,7	2,3	1,9	3,9	3,9	3,4	2,4	2,3	1,9	
20,0	3,9	3,7	3,3	2,6	2,2	1,8	3,9	3,8	3,3	2,4	2,2	1,8	
22,0	3,6	3,5	3,3	2,5	2,1	1,8	3,6	3,7	3,3	2,4	2,1	1,8	
24,0	3,4	3,3	3,2	2,3	2,0	1,7	3,0	3,2	3,2	2,4	2,0	1,8	
26,0	3,1	3,1	3,1	2,2	1,9	1,7	2,5	2,6	2,8	2,3	2,0	1,7	
28,0	2,6	2,7	2,7	2,1	1,8	1,7	2,0	2,1	2,3	2,2	1,9	1,7	
30,0	2,2	2,3	2,3	2,0	1,8	1,6	1,6	1,7	1,8	1,9	1,8	1,7	
32,0	1,9	1,9		1,9	1,7	1,6	1,3	1,4	1,4	1,6	1,8	1,6	
34,0	1,6	1,6		1,8	1,7	1,6	1,0	1,1	1,1	1,3	1,5	1,6	
36,0	1,3			1,6	1,6	1,6	0,7	0,8		1,0	1,2	1,3	
38,0				1,3	1,4					0,8	0,9	1,0	
40,0				1,1	1,2						0,7	0,8	
42,0				0,9									



T1	T2	T3	T4	%
T1	0/100			100
T2	100/67			100
T3	100/67			100
T4	100/67			100

* 5° - 20° and 20° - 40° as per operating manual, 5° - 20° und 20° - 40° siehe Betriebsbuch, 5° - 20° et 20° - 40° selon instructions de service, 5° - 20° y 20° - 40° según el manual de operación.



Lifting capacities for bi-fold swingaway
Traglasten Doppelklappspitze
Forces de levage à l'extension treillis repliable double
Capacidades de elevación con plumín articulado



31,0 – 38,1 m



8,7/15 m



360°



7 t



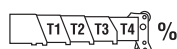
DIN/ISO

m		31,0						38,1					
m		8,7			15			8,7			15		
*	5°	20°	40°	5°	20°	40°	5°	20°	40°	5°	20°	40°	
6,0	4,1												
7,0	4,4			2,5									
8,0	4,4			2,7			3,5						
9,0	4,4	4,4		2,7			3,5						
10,0	4,4	4,2	3,5	2,7			3,5			2,2			
11,0	4,4	4,1	3,4	2,7			3,5	3,5		2,2			
12,0	4,4	4,0	3,4	2,7	2,4		3,5	3,5		2,2			
13,0	4,4	3,9	3,3	2,7	2,4		3,5	3,5	3,3	2,2			
14,0	4,4	3,8	3,3	2,7	2,3		3,5	3,5	3,2	2,2			
15,0	4,2	3,7	3,2	2,6	2,2	1,8	3,5	3,5	3,2	2,2	2,2		
16,0	4,1	3,7	3,2	2,6	2,2	1,8	3,5	3,5	3,2	2,2	2,1		
18,0	3,8	3,5	3,1	2,4	2,1	1,7	3,5	3,5	3,1	2,2	2,1	1,7	
20,0	3,6	3,3	3,0	2,3	2,0	1,7	3,0	3,2	3,0	2,2	2,0	1,7	
22,0	3,1	3,2	3,0	2,2	1,9	1,6	2,4	2,6	2,8	2,2	1,9	1,6	
24,0	2,6	2,7	2,8	2,1	1,8	1,6	1,9	2,1	2,3	2,2	1,8	1,6	
26,0	2,1	2,2	2,3	2,0	1,7	1,5	1,5	1,7	1,8	1,8	1,8	1,6	
28,0	1,7	1,8	1,9	1,9	1,7	1,5	1,2	1,3	1,4	1,4	1,7	1,5	
30,0	1,4	1,5	1,5	1,7	1,6	1,5	0,9	1,0	1,1	1,1	1,4	1,5	
32,0	1,1	1,2		1,4	1,6	1,5	0,6	0,7	0,8	0,9	1,1	1,3	
34,0	0,9	0,9		1,2	1,3	1,4				0,6	0,8	1,0	
36,0	0,7			1,0	1,1	1,1					0,6	0,7	
38,0				0,8	0,8								
40,0				0,6	0,6								



85%

m		31,0						38,1					
m		8,7			15			8,7			15		
*	5°	20°	40°	5°	20°	40°	5°	20°	40°	5°	20°	40°	
6,0	4,5												
7,0	4,8			2,7									
8,0	4,8			3,0			3,9						
9,0	4,8	4,8		3,0			3,9						
10,0	4,8	4,7	3,9	3,0			3,9			2,4			
11,0	4,8	4,5	3,8	2,9			3,9	3,9		2,4			
12,0	4,8	4,4	3,7	2,9	2,6		3,9	3,9		2,4			
13,0	4,8	4,3	3,7	2,9	2,6		3,9	3,9	3,6	2,4			
14,0	4,8	4,2	3,6	2,9	2,5		3,9	3,9	3,5	2,4			
15,0	4,6	4,1	3,6	2,9	2,5	2,0	3,9	3,9	3,5	2,4	2,4		
16,0	4,5	4,0	3,5	2,8	2,4	2,0	3,9	3,9	3,5	2,4	2,4		
18,0	4,2	3,8	3,4	2,7	2,3	1,9	3,9	3,9	3,4	2,4	2,3	1,9	
20,0	3,9	3,7	3,3	2,6	2,2	1,8	3,3	3,5	3,3	2,4	2,2	1,8	
22,0	3,4	3,5	3,3	2,5	2,1	1,8	2,6	2,9	3,1	2,4	2,1	1,8	
24,0	2,8	2,9	3,1	2,3	2,0	1,7	2,1	2,3	2,5	2,4	2,0	1,8	
26,0	2,3	2,4	2,5	2,2	1,9	1,7	1,7	1,8	2,0	2,0	2,0	1,7	
28,0	1,9	2,0	2,1	2,1	1,8	1,7	1,3	1,4	1,6	1,6	1,9	1,7	
30,0	1,6	1,6	1,7	1,9	1,8	1,6	1,0	1,1	1,2	1,3	1,5	1,7	
32,0	1,3	1,3		1,6	1,7	1,6	0,7	0,8	0,8	1,0	1,2	1,4	
34,0	1,0	1,0		1,3	1,4	1,5				0,7	0,9	1,1	
36,0	0,8			1,1	1,2	1,2					0,7	0,8	
38,0				0,8	0,9								
40,0				0,7	0,7								



T1	T2	T3	T4	%
T1	0/100			100
T2	100/67			100
T3	100/67			100
T4	100/67			100

* 5° - 20° and 20° - 40° as per operating manual, 5° - 20° und 20° - 40° siehe Betriebsbuch, 5° - 20° et 20° - 40° selon instructions de service, 5° - 20° y 20° - 40° según el manual de operación.

**Lifting capacities for bi-fold swingaway (luffing)****Traglasten Doppelklappspitze (wippbar)****Forces de levage sur extension double, repliable, à volée variable****Capacidades de elevación con plumín articulado (angulable hidráulicamente)**

31,0–38,1 m



8,7/15 m



360°



10,5 t

**DIN/ISO & 85%**

m		31,0				38,1			
m		8,7		15		8,7		15	
		5° - 20°	20° - 40°	5° - 20°	20° - 40°	5° - 20°	20° - 40°	5° - 20°	20° - 40°
9,0	2,5								
10,0	2,4	1,9							
11,0	2,3	1,9				2,5			
12,0	2,3	1,9	1,3			2,4			
13,0	2,2	1,8	1,2			2,3	1,9		
14,0	2,1	1,8	1,2			2,2	1,8		
15,0	2,0	1,8	1,1	0,9		2,2	1,8	1,2	
16,0	2,0	1,7	1,1	0,9		2,1	1,8	1,2	
18,0	1,9	1,7	1,0	0,8		2,0	1,7	1,1	0,9
20,0	1,8	1,6	0,9	0,8		1,9	1,7	1,0	0,8
22,0	1,7	1,6	0,9	0,8		1,8	1,6	1,0	0,8
24,0	1,6	1,6	0,8	0,7		1,7	1,6	0,9	0,8
26,0	1,5	1,5	0,8	0,7		1,7	1,6	0,9	0,8
28,0	1,5	1,5	0,7	0,7		1,6	1,6	0,8	0,7
30,0	1,4	1,4	0,7	0,7		1,5	1,5	0,8	0,7
32,0	1,3		0,7	0,7		1,2	1,2	0,7	0,7
34,0	1,3		0,6	0,6		0,9	1,0	0,7	0,7
36,0			0,6	0,6		0,6		0,7	0,7
38,0								0,6	0,6
40,0									0,6



31,0–38,1 m



8,7/15 m



360°



7 t

**DIN/ISO & 85%**

m		31,0				38,1			
m		8,7		15		8,7		15	
		5° - 20°	20° - 40°	5° - 20°	20° - 40°	5° - 20°	20° - 40°	5° - 20°	20° - 40°
9,0	2,5								
10,0	2,4	1,9							
11,0	2,3	1,9				2,5			
12,0	2,3	1,9	1,3			2,4			
13,0	2,2	1,8	1,2			2,3	1,9		
14,0	2,1	1,8	1,2			2,2	1,8		
15,0	2,0	1,8	1,1	0,9		2,2	1,8	1,2	
16,0	2,0	1,7	1,1	0,9		2,1	1,8	1,2	
18,0	1,9	1,7	1,0	0,8		2,0	1,7	1,1	0,9
20,0	1,8	1,6	0,9	0,8		1,9	1,7	1,0	0,8
22,0	1,7	1,6	0,9	0,8		1,8	1,6	1,0	0,8
24,0	1,6	1,6	0,8	0,7		1,7	1,6	0,9	0,8
26,0	1,5	1,5	0,8	0,7		1,5	1,6	0,9	0,8
28,0	1,5	1,5	0,7	0,7		1,2	1,3	0,8	0,7
30,0	1,4	1,4	0,7	0,7		0,9	1,0	0,8	0,7
32,0	1,1		0,7	0,7		0,6	0,7	0,7	0,7
34,0	0,9		0,6	0,6				0,6	0,7
36,0			0,6	0,6					0,6

T1 T2 T3 T4 %

T1	0/100	100
T2	100/67	100
T3	100/67	100
T4	100/67	100



Notes

Hinweise

Notes

Notas



Grove Worldwide – World Headquarters

Western Hemisphere
1565 Buchanan Trail East, P.O. Box 21
Shady Grove, Pennsylvania 17256-0021, USA
Tel: [Int + 1] (717) 597-8121
Fax: [Int + 1] (717) 597-4062

Grove Europe Limited*

Europe, Africa, Middle East
(Sales, Marketing & Customer Support)
1 Emperor Way
Doxford International Business Park
Sunderland SR3 3XR, England
Tel: [Int + 44] (0) 191 565-6281
Fax: [Int + 44] (0) 191 564-0442

Deutsche Grove GmbH

Germany (Sales & Service)
Carl-Leverkus-Str. 14,
D-40764 Langenfeld,
Postfach 5026, D-40750 Langenfeld,
Germany
Tel: [Int + 49] (0) 2173 8909-0
Fax: [Int + 49] (0) 2173 8909-30

Deutsche Grove GmbH

Wilhelmshaven Works
Industriegelände West,
D-26389 Wilhelmshaven,
Postfach 1853, D-26358 Wilhelmshaven,
Germany
Tel: [Int + 49] (0) 4421 294-0
Fax: [Int + 49] (0) 4421 294-301

Grove France S. A. S.

France (Sales & Service)
16, Chaussée Jules-César, 95520 OSNY
B.P. 203, 95523 Cergy Pontoise
France
Tel: [Int + 33] (0) 1 303-13150
Fax: [Int + 33] (0) 1 303-86085

Grove Asia/Pacific - Representative Office

Asia/Pacific, Far East
171 Chin Swee Road
#10-09 San Centre, Singapore 16987
Tel: [Int + 65] 6536-6112
Fax: [Int + 65] 6536-6119

Grove China - Representative Office

Room 713, Towercrest Plaza
No. 3 Mai Zi Dian West Road
Chao Yang District
Beijing, China 100016
Tel: [Int + 86] (0) 10 646-71690
Fax: [Int + 86] (0) 10 646-71691

Grove Middle East

P.O. Box 290
Dubai, United Arab Emirates
Tel: [Int + 971] (0) 4 348-4478
Fax: [Int + 971] (0) 4 348-4478

*Grove Europe Limited,
Registered in England, Number 1845128.

<http://www.grovetworldwide.com>

Distributed By:

Constant improvement and engineering progress make it necessary that we reserve the right to make specification, equipment, and price changes without notice. Illustrations shown may include optional equipment and accessories and may not include all standard equipment.

Wir verbessern unsere Produkte ständig und integrieren den technischen Fortschritt. Aus diesem Grund behalten wir uns das Recht vor, die technischen Daten, die Ausstattungsdetails und die Preise unserer Maschinen ohne Vorankündigung zu ändern.

Du fait de sa politique d'amélioration constante de ses produits liée au progrès technique, la Société se réserve le droit de procéder sans préavis à des changements de spécifications, d'équipement ou de prix. Les illustrations peuvent comporter des équipements ou accessoires optionnels ou ne pas comporter des équipements standards.

El perfeccionamiento constante y el avance tecnológico hacen necesario que la empresa se reserve el derecho de efectuar cambios en las especificaciones, equipo y precios sin previo aviso. En las ilustraciones se puede incluir equipo y accesorios opcionales y es posible que no se muestre el equipo normal.